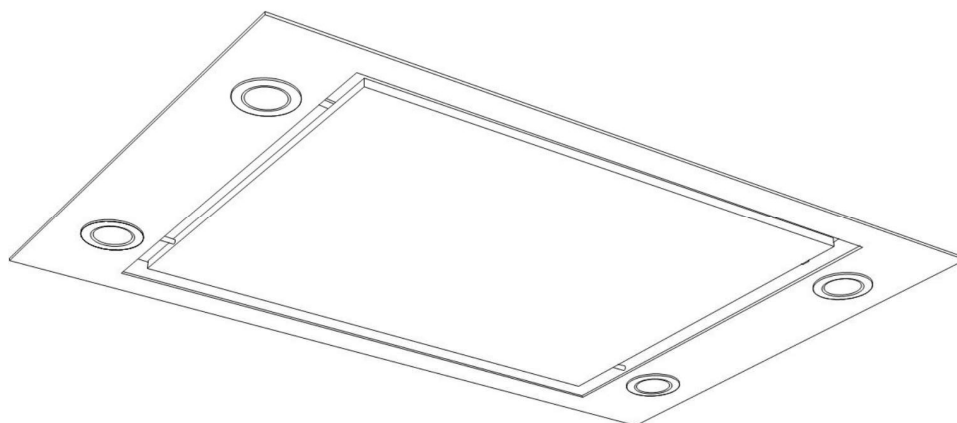


カスタム型レンジフード
HC型
施工説明書



安全上のご注意

レンジフードの取付け前に、この「施工説明書」をよくお読みになり、正しく施工を行ってください。
ここに示した注意事項は、製品を安全に正しく施工して頂くことで他の人たちへの危害や損害を未然に防
止するためのものです。また、注意事項は、誤った施工により生じる危害や損害の大きさと切迫の程度を
明示するため、その想定される内容を「警告」「注意」の二つに区分しています。
いずれも安全に関する重要な内容ですので必ず守ってください。

警告 人が死亡または重傷を負う可能性が想定される内容

注意 人が傷害を負う可能性および物的損害の発生が想定される内容

お守りいただく内容の種類を次の絵表示で区分施設名をしています。



記号はしてはいけないことを知らせるものです。囲みの中や禁止事項の
周りに具体的な禁止内容が描かれています。
(左図の場合、使用禁止表示)



記号は必ず実行していただく事を指示する内容を知らせるものです。
囲みの中に具体的な指示内容が描かれています。
(左図の場合、電源を元から切ってください。)



警告

- 修理技術者以外の方は、絶対に分解したり、修理・改造をしないでください。
発火・感電したり異常動作して怪我をすることがあります。



分解・改造・修理禁止

- 取付け施工中に水や洗剤などの液体を付けたり、かけたりしないでください。
発火したり感電することがあります。



水かけ禁止

- 自然排気型ストーブを使用するときは、空気の入入口より十分換気されるよう配慮する。
排気ガスが室内に逆流し、一酸化炭素中毒を起こすことがあります。



排気注意

- メタルラス張り、ワイヤラス張り、または金属板張りの木造の造営物に金属製ダクト
が貫通する場合、金属ダクトとそれらの物とが電氣的に接触しないよう施工してください。
漏電した場合、発火したり感電することがあります。



取付注意



注意

- レンジフードの取付け用下地は十分強度のある素材を選び確実に行ってください。
落下により怪我をすることがあります。



取付注意

- 配線工事は電気設備技術基準や内線規定に従って安全に確実に行ってください。
誤った配線工事は感電や火災のおそれがあります。



取付注意

- レンジフード外部・内部の部品の取付けは確実に行ってください。
落下により怪我をする恐れがあります。



取付注意

- 運転中は危険ですので、絶対に指や物を入れないでください。
怪我をすることがあります。



接触禁止

- 浴室などの湿気の多い場所では絶対使わないでください。
感電および故障の原因になります。



使用禁止

- 電源は交流100V以外では使用しないでください。
火災・感電の原因となります。



使用禁止

- 換気工事を行う場合には、建築基準法(同施工令)および消防法等の関連法規に従って施工を行ってください。
- コンロの幅はレンジフードの幅以内のものをご使用ください。
換気効率が低下するおそれがあります
- 周囲温度が40℃以上になるところには設置しないでください。
火災、故障の原因となります。
- ファン電源は専用アース付コンセントを設けてください。
火災、感電の原因となります。
- レンジフードはコンロの真上に設置してください。なお、レンジフードの取付け高さはコンロより80cm以上150cm以下になるようにしてください。
(下図1参照)
- レンジフードの設置は壁内ラス網など金属部と接触しないように充分注意して工事してください。
- 長いダクトや細いダクトあるいは極端に屈曲のあるダクトは排気効率を著しく低下したり、騒音が大きくなりますので使用しないでください。
- 屋外の排気口にベントキャップまたは丸型フード等を取付ける場合は、排気風量にあった排気抵抗の低いものをご使用ください。
- 製品仕様を改造してのご使用はおやめください。
- 製品の設置工事には手袋を着用してください。鉄板の切り口などで怪我をするおそれがあります。
- レンジフードの下部には、湯沸器を絶対に設置しないでください。また、横方向50cm以上はなして設置してください。
湯沸器の真上だと高熱になるため故障の原因となります。(下図2参照)

図1

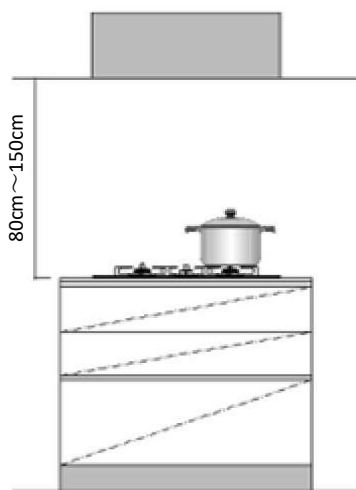
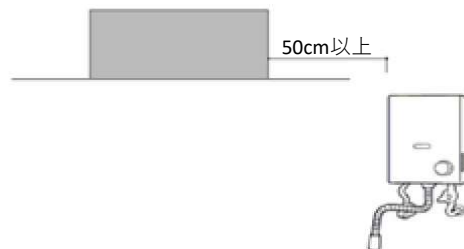
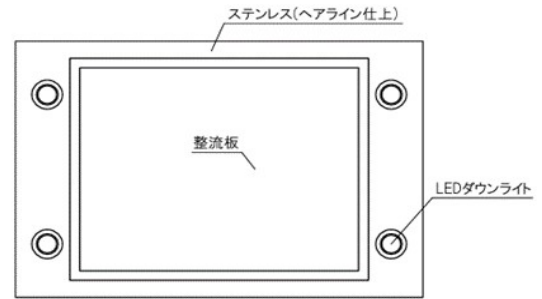
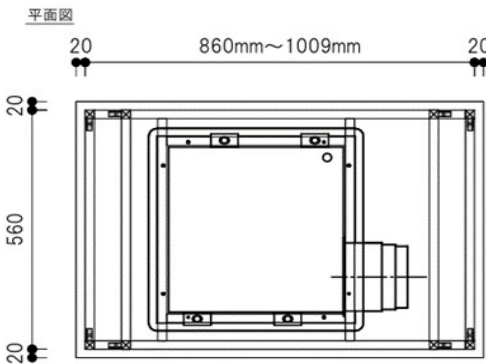
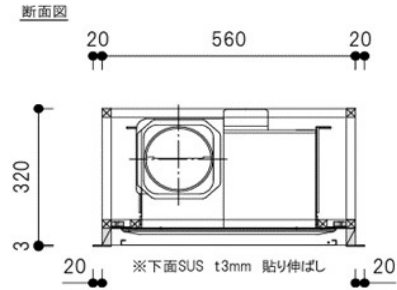
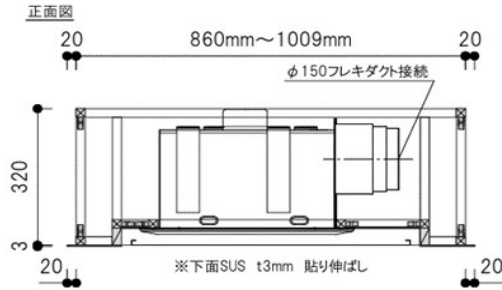


図2

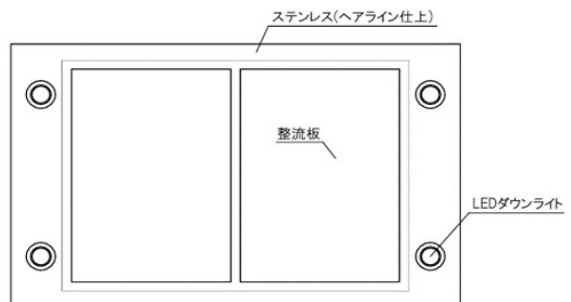
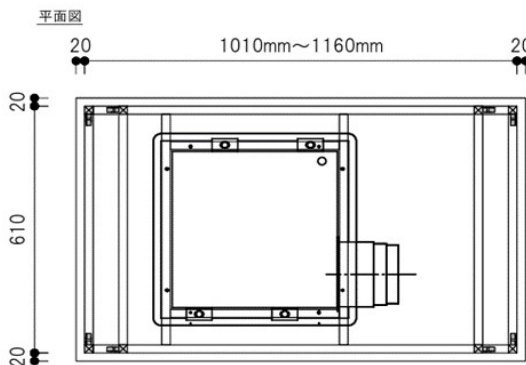
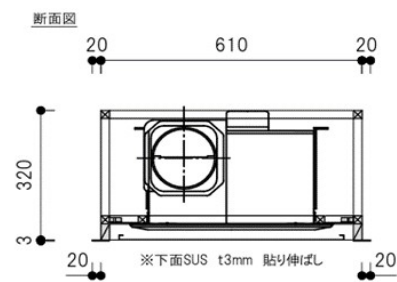
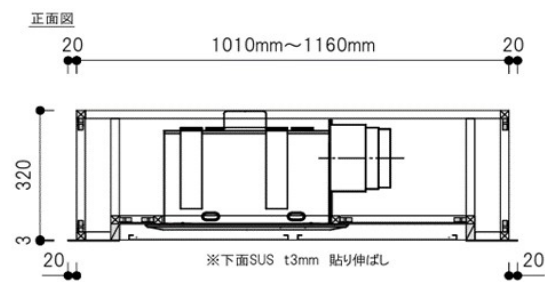


承認図

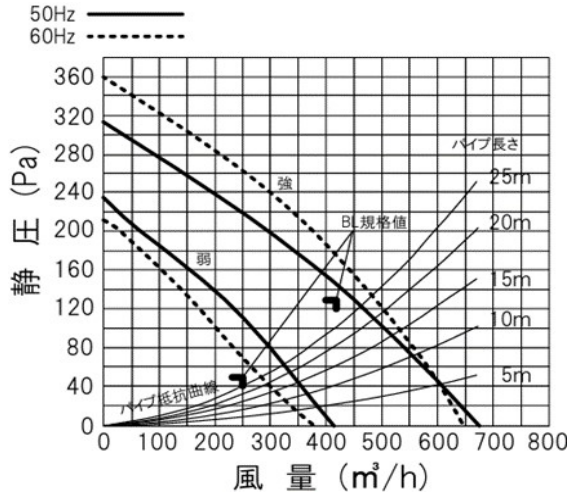
HC-90



HC-105



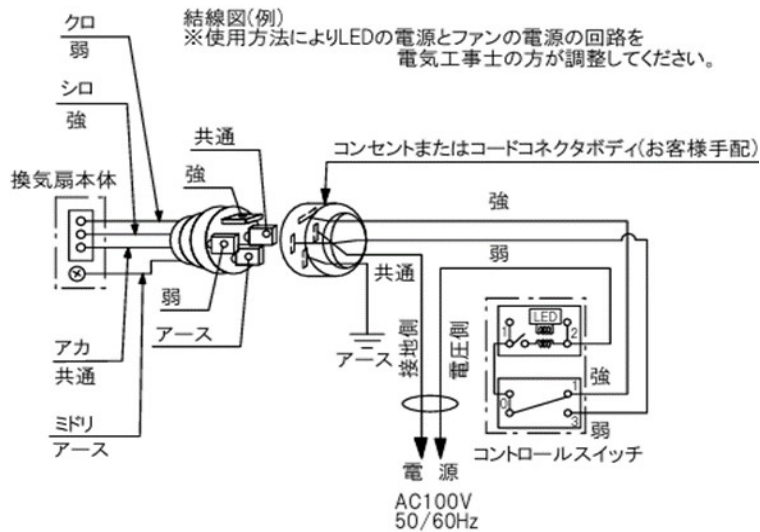
HC-90/HC-105



特性表

定格電圧 (V)	定格周波数 (Hz)	ノッチ	定格消費電力 (W)	風量 (m ³ /h) <small>※静圧0Paにおける数値</small>	騒音 (dB)	重量 (kg)
100	60	強	94	648	43	※約28
		弱	42	380	32	
	50	強	82	672	44	
		弱	40	410	33	
接続ダクト		ダクト φ150				
電動機形式		コンデンサー永久分相型单相誘導電動機 4極				
耐電圧		AC1000V 1分間		絶縁抵抗	10MΩ以上(500Vメガー)	

※サイズにより異なります。



仕様	
スイッチ	別途 <small>※建築側でご用意ください。 (入切・強弱・照明) 電源照明用とファン用の2本必要</small> リモコンスイッチ付属(照明入切)
電源コード	ファン用: 4芯ビニルキャプタイヤケーブル 有効長約1m 3極接地形差込みプラグ(WF5415相当品) 照明用: AC100V
機能	排気
カラー	シルバー
照明	LEDランプ
フィルター	整流板
寸法	指定寸法 <small>※最小寸法左記参照 ※その他形状・仕様においてはご相談ください。</small>
用途	天井埋込型

注意事項

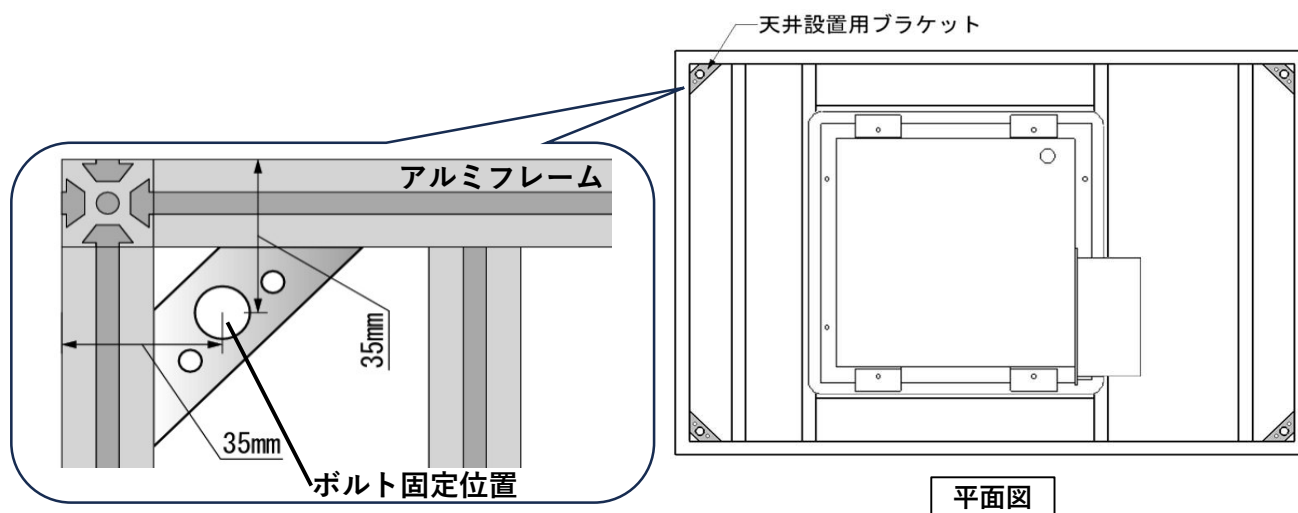
アンカーボルト取付位置(アイランド使用時): 受注後図面回答
ダクト位置: 受注後図面回答
ファン・照明のスイッチは別途用意必要(電源2本)

レンジフード設置前の調査と準備

1 取付箇所の強度確認

- 1) レンジフードの重量はおよそ25kg
製品を支える強度が必要です。
- 2) 天井吊り設置の場合・・・レンジフードの施工はM10の吊りボルト4本を使用し、
下図の固定位置に合わせて、天井内の梁など強度のある部分へ取付けます。

※本製品はオーダーメイドです。フレームの長さはオーダーによって異なりますので、「承認図」をご参照ください。



2 排気工事の確認

φ150のスパイラルダクトをレンジフード右面に突き出してください。
このときレンジフード本体のフレームに干渉しないよう注意してください。
詳細は別紙「平面図」にある排気口の位置を参照してください。

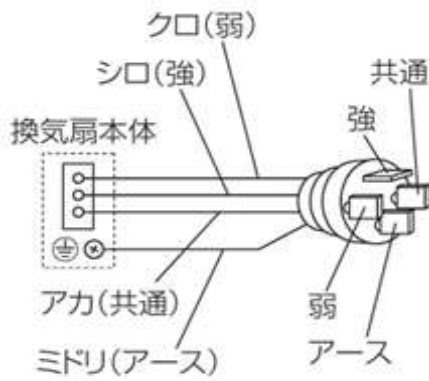
3 電源コンセントの確認

電源コンセントは以下のものを用意してください。

ファン用電源(接地極付3Pコンセント)	×	1
照明用電源(AC100Vコンセント)	×	1

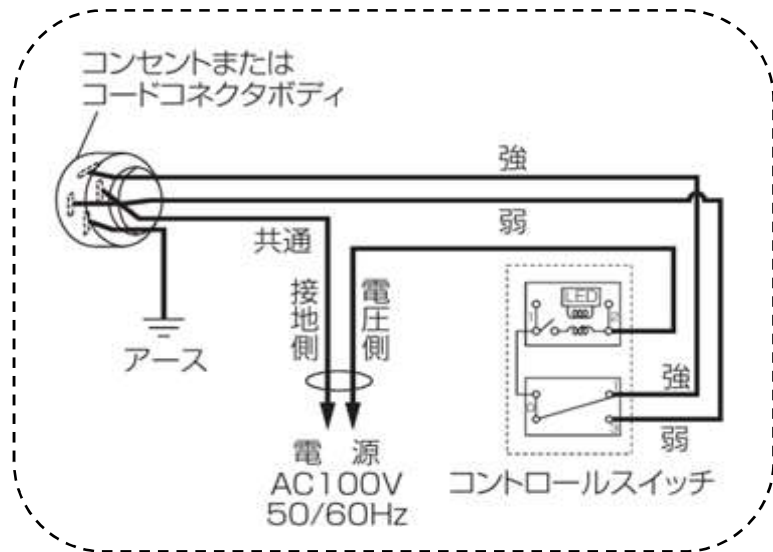
4 レンジフード用スイッチの確認

下記の結線図に従い、点線で囲われた範囲の配線とスイッチを用意してください。
コントロールスイッチの規格は下図左下の表を参照してください。



コントロールスイッチ	
形名	定格
P-02SW	4A
P-04SW ₂	AC300V

現場作業範囲



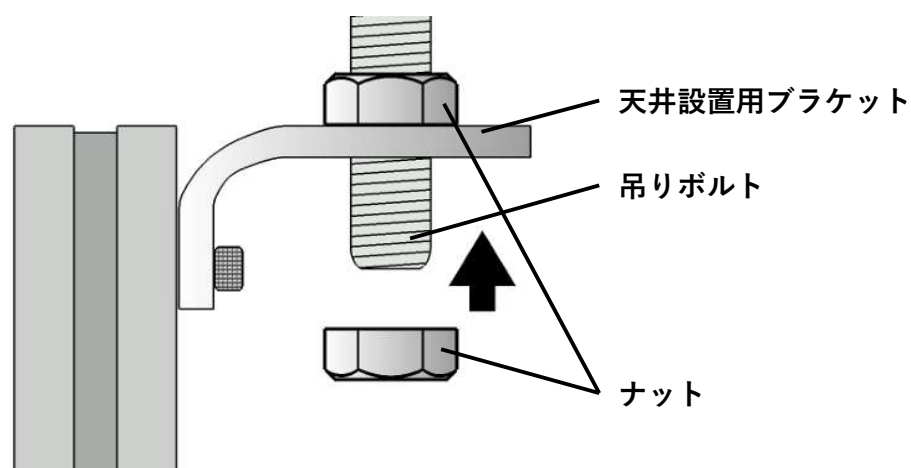
レンジフードの設置

1 設置箇所への固定

! 天井仕上げ材(石膏ボードなど)を貼る前にレンジフード本体を設置してください

レンジフードの天井設置

- 1) M10のナットを吊りボルトにねじ込みます。
- 2) レンジフードを持ち上げて天井設置用ブラケットに吊りボルトを差し込みます。
- 3) ブラケットを挟み込むように吊りボルト下側から、M10のナットをしっかりと締め付けます。
- 4) ナット締め付け位置を調整して、天井の高さに合わせてレンジフードの高さを決めてください。



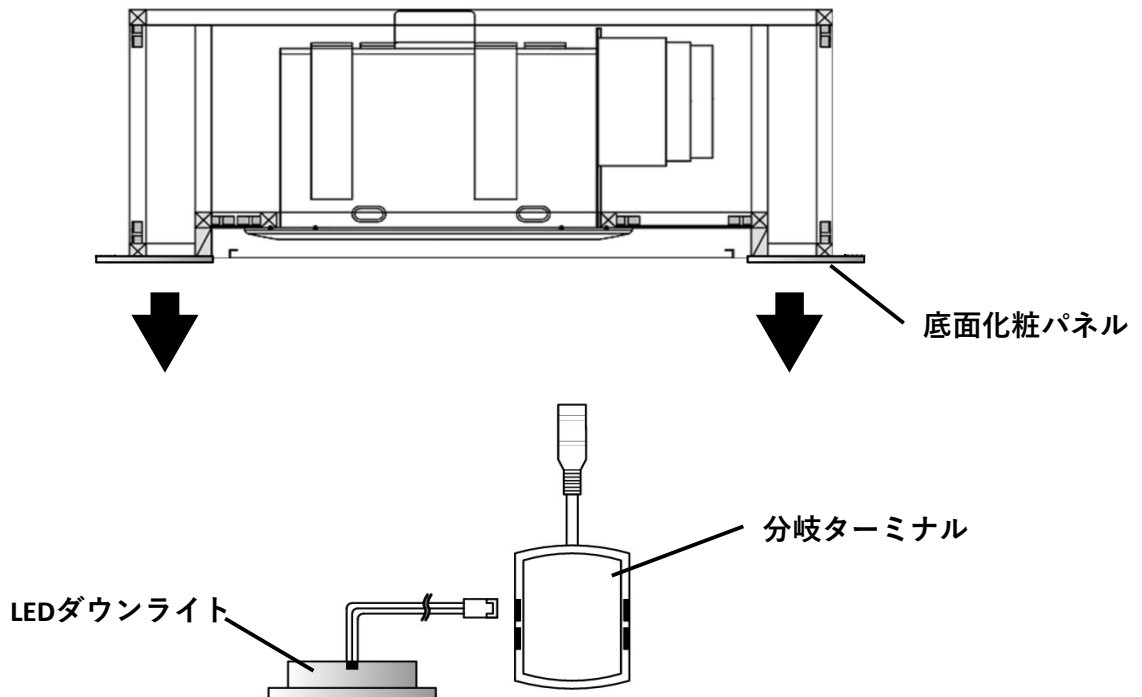
2 排気ダクト/電源の接続

- 1) ダクトを排気口に完全に差込み、アルミテープで隙間なく貼り重ねます。
- 2) ファン用電源プラグと照明用電源プラグをそれぞれのコンセントに差込みます。

3

底面化粧パネルの取り外し

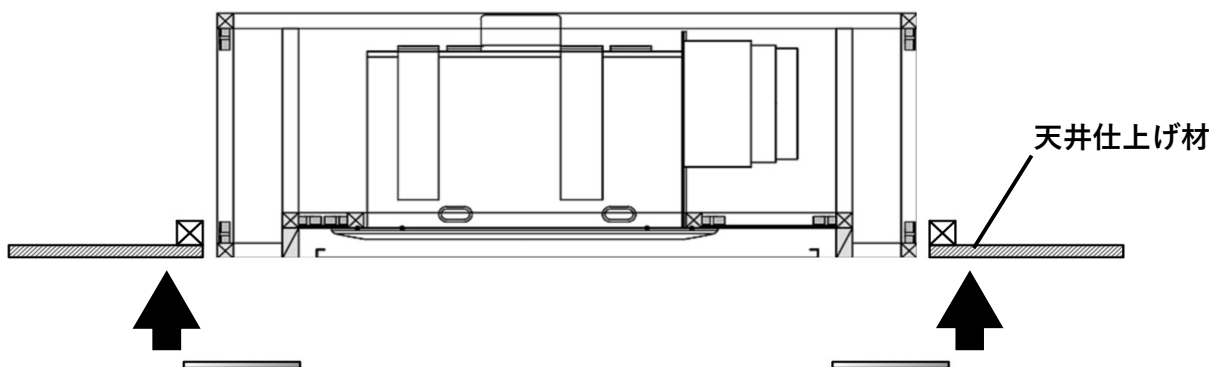
- 1) 底面化粧パネルを固定しているビスを外し、底面化粧パネルを取り外します。
このとき、パネルに付いているLEDダウンライトのケーブルを断線しないよう注意して、LEDダウンライトのケーブルを分岐ターミナルから取り外します。



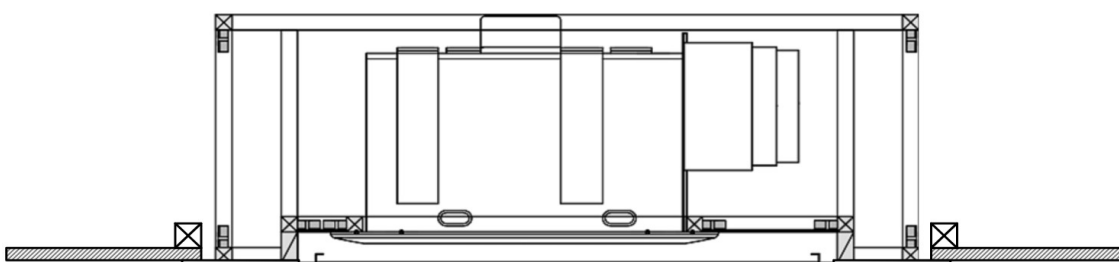
- 2) 取り外したビスと化粧パネル、LEDダウンライトは紛失しないよう保管してください。
天井仕上げの完了後、次の工程に進みます。

4 底面化粧パネルの取り付け

- 1) 天井仕上げ材の貼り上げ後、底面化粧パネルを持ち上げながらLEDダウンライトのケーブルを分岐ターミナルに接続し、底面化粧パネルをビスでレンジフード底面に固定します。



- 2) 天井仕上げ材とレンジフード本体の隙間が化粧パネルで覆われていることを確認してください。



試運転



注意

- 試運転中は危険ですから、製品の中に手や物を入れないでください。
- スイッチを押してファン/照明の運転状態を確認してください。
スイッチの動作と運転状態については取扱説明書をご覧ください。
- 運転時に強・弱の排気が正常に動作しているか。また、異常な騒音、振動がないことを確認してください。
- 取付けまたは施工時に発生不具合で、修理を依頼されますと全て有料になりますので、不明な場合は弊社担当者にご確認ください。

お客様への説明

- 取扱説明書によって製品の取扱いを説明してください。

Acca inc.

住所：大阪府大阪市北区本庄西 1-6-14

TEL：06-6373-3036

FAX：06-6373-3037

Mail：info@accastyle.com



ACCA.STYLE.KITCHEN