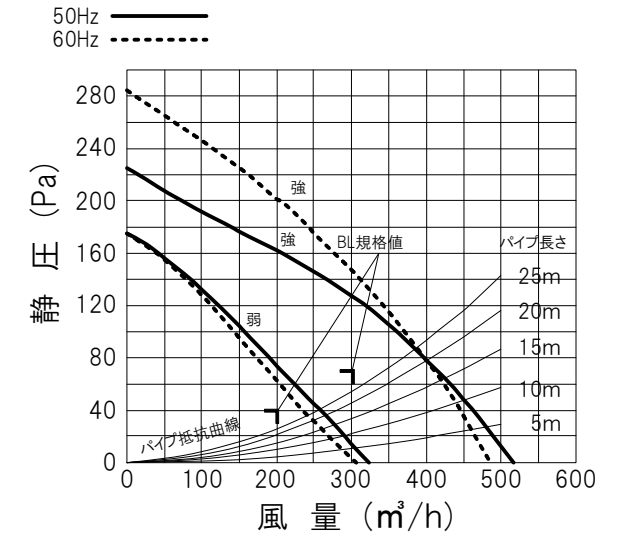


注意事項

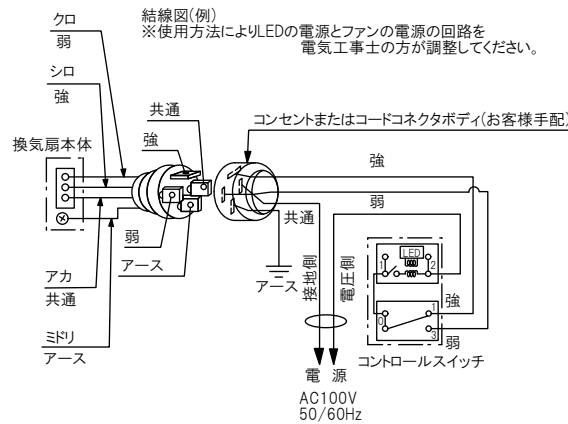
ダクト位置: 受注後図面回答
 ファン・照明のスイッチは別途用意必要(電源2本)
 面材別途(面材側穴アケ位置は図面回答)



特性表

定格電圧 (V)	定格周波数 (Hz)	ノッチ	定格消費電力 (W)	風量 (m³/h) ※静圧0Paにおける数値	騒音 (dB)	重量 (kg)
100	60	強	64	486	42	※約25
		弱	30	306	32	
	50	強	58	516	43	
		弱	28	324	33	
接続ダクト	ダクト φ150					
電動機形式	コンデンサー永久分相型単相誘導電動機 4極					
耐電圧	AC1000V 1分間		絶縁抵抗	10MΩ以上(500Vメガー)		

※サイズにより異なります。
 ※素材の重量は含まれません。



仕様

スイッチ	別途 ※建築側でご用意ください。 (入切・強弱・照明) 電源照明用とファン用の2本必要 リモコンスイッチ付属(照明入切)
電源コード	ファン用: 4芯ビニルキャブタイヤケーブル 有効長約1m 3極接地形差込みプラグ(WF5415相当品) 照明用: AC100V
機能	排気
カラー	シルバー
照明	LEDランプ
フィルター	整流板
寸法	指定寸法 ※最小寸法左記参照 ※その他形状・仕様においてはご相談ください。
用途	壁付け型
品番	HW-75
図面名称	承認図

Acca Inc