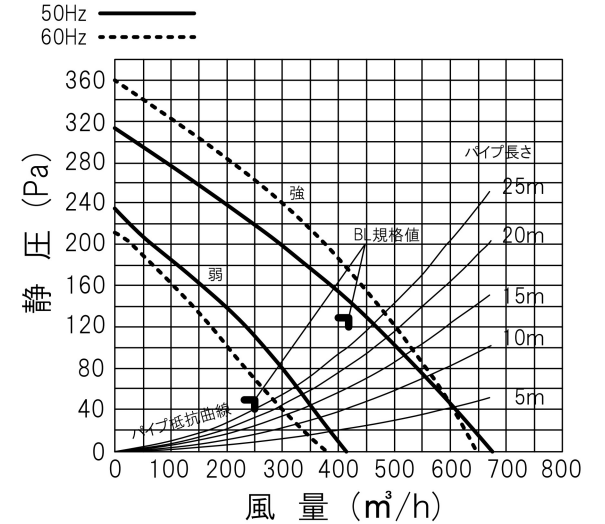


注意事項

アンカーボルト取付位置(アイランド使用時):受注後図面回答  
 ダクト位置:受注後図面回答  
 ファン・照明のスイッチは別途用意必要(電源2本)



特性表

定格電圧 (V)	定格周波数 (Hz)	ノッチ	定格消費電力 (W)	風量 (m <sup>3</sup> /h) ※静圧0Paにおける数値	騒音 (dB)	重量 (kg)
100	60	強	94	648	43	※約28
		弱	42	380	32	
	50	強	82	672	44	
		弱	40	410	33	

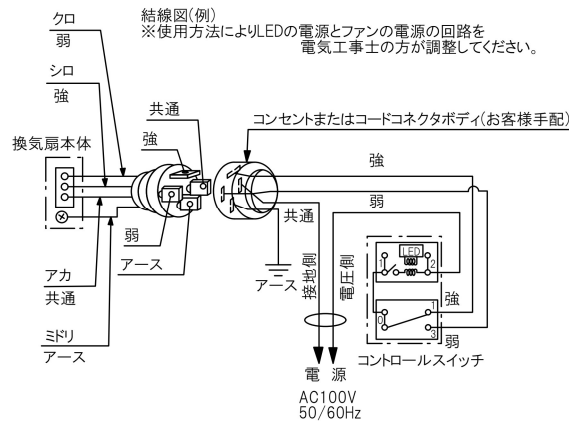
接続ダクト: ダクト φ150

電動機形式: コンデンサー永久分相型単相誘導電動機 4極

耐電圧: AC1000V 1分間

絶縁抵抗: 10MΩ以上(500Vメガー)

※サイズにより異なります。



仕様

スイッチ	別途 <small>※建築用でご用意ください。        (入切・強弱・照明) 電源照明用とファン用の2本必要</small> リモコンスイッチ付属(照明入切)
電源コード	ファン用:4芯ビニルキャブタイヤケーブル 有効長約1m 3極接地形差込みプラグ(WF5415相当品) 照明用:AC100V
機能	排気
カラー	シルバー
照明	LEDランプ
フィルター	整流板
寸法	指定寸法 <small>※最小寸法左記参照        ※その他形状・仕様においてはご相談ください。</small>
用途	天井埋込型
品番	HP-105
図面名称	承認図

Acca Inc