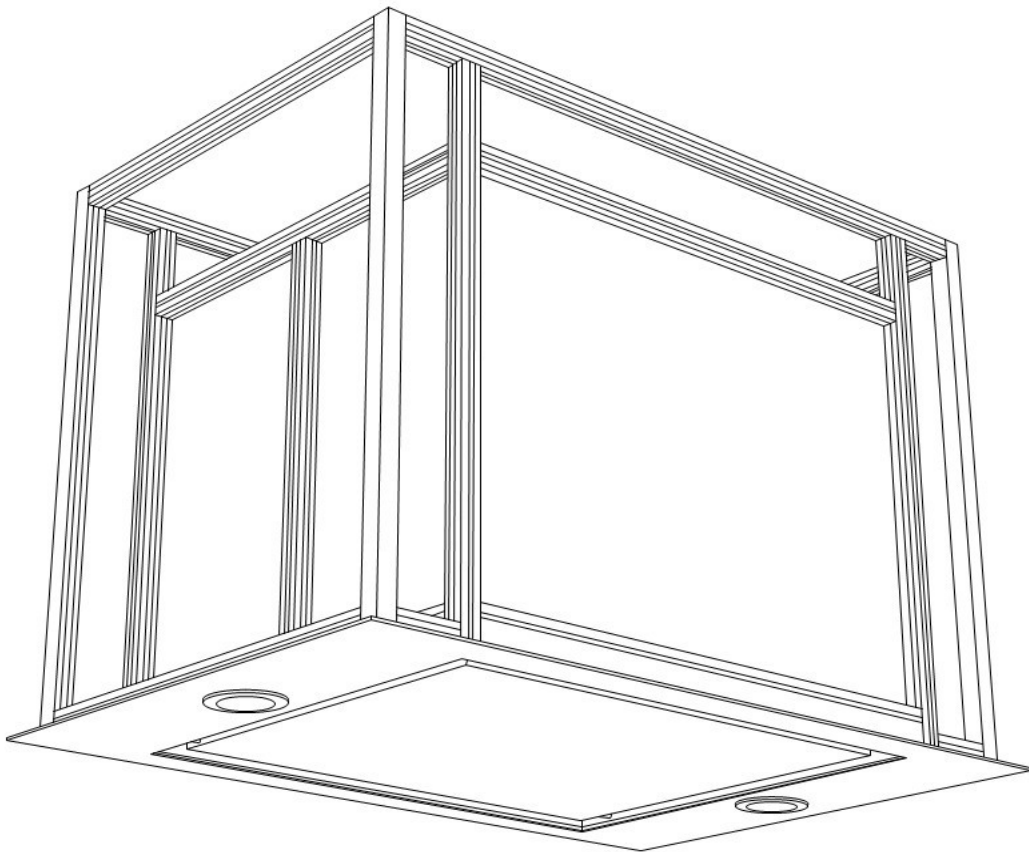


カスタム型レンジフード
HP型
施工説明書



安全上のご注意

レンジフードの取付け前に、この「施工説明書」をよくお読みになり、正しく施工を行ってください。ここに示した注意事項は、製品を安全に正しく施工して頂くことで他の人たちへの危害や損害を未然に防止するためのものです。また、注意事項は、誤った施工により生じる危害や損害の大きさと切迫の程度を明示するため、その想定される内容を「警告」「注意」の二つに区分しています。いずれも安全に関する重要な内容ですので必ず守ってください。

警告 人が死亡または重傷を負う可能性が想定される内容

注意 人が傷害を負う可能性および物的損害の発生が想定される内容

お守りいただく内容の種類を次の絵表示で区分施設名をしています。



記号はしてはいけないことを知らせるものです。囲みの中や禁止事項の周りに具体的な禁止内容が描かれています。
(左図の場合、使用禁止表示)



記号は必ず実行していただく事を指示する内容を知らせるものです。囲みの中に具体的な指示内容が描かれています。
(左図の場合、電源を元から切ってください。)



警告

- 修理技術者以外の方は、絶対に分解したり、修理・改造をしないでください。発火・感電したり異常動作して怪我をすることがあります。



分解・改造・修理禁止

- 取付け施工中に水や洗剤などの液体を付けたり、かけたりしないでください。発火したり感電することがあります。



水かけ禁止

- 自然排気型ストーブを使用するときは、空気の入入口より十分換気されるよう配慮する。排気ガスが室内に逆流し、一酸化炭素中毒を起こすことがあります。



排気注意

- メタルラス張り、ワイヤラス張り、または金属板張りの木造の造営物に金属製ダクトが貫通する場合、金属ダクトとそれらの物とが電氣的に接触しないよう施工してください。漏電した場合、発火したり感電することがあります。



取付注意



注意

- レンジフードの取付け用下地は十分強度のある素材を選び確実に行ってください。
落下により怪我をすることがあります。



取付注意

- 配線工事は電気設備技術基準や内線規定に従って安全に確実に行ってください。
誤った配線工事は感電や火災のおそれがあります。



取付注意

- レンジフード外部・内部の部品の取付けは確実に行ってください。
落下により怪我をする恐れがあります。



取付注意

- 運転中は危険ですので、絶対に指や物を入れないでください。
怪我をすることがあります。



接触禁止

- 浴室などの湿気の多い場所では絶対使わないでください。
感電および故障の原因になります。



使用禁止

- 電源は交流100V以外では使用しないでください。
火災・感電の原因となります。



使用禁止

- 換気工事を行う場合には、建築基準法(同施工令)および消防法等の関連法規に従って施工を行ってください。
- コンロの幅はレンジフードの幅以内のものをご使用ください。
換気効率が低下するおそれがあります
- 周囲温度が40℃以上になるところには設置しないでください。
火災、故障の原因となります。
- ファン電源は専用アース付コンセントを設けてください。
火災、感電の原因となります。
- レンジフードはコンロの真上に設置してください。なお、レンジフードの取付け高さはコンロより80cm以上になるようにしてください。
(下図1参照)
- レンジフードの設置は壁内ラス網など金属部と接触しないように充分注意して工事してください。
- 長いダクトや細いダクトあるいは極端に屈曲のあるダクトは排気効率を著しく低下したり、騒音が大きくなりますので使用しないでください。
- 屋外の排気口にベントキャップまたは丸型フード等を取付ける場合は、排気風量にあった排気抵抗の低いものをご使用ください。
- 製品仕様を改造してのご使用はおやめください。
- 製品の設置工事には手袋を着用してください。鉄板の切り口などで怪我をするおそれがあります。
- レンジフードの下部には、湯沸器を絶対に設置しないでください。また、横方向50cm以上はなして設置してください。
湯沸器の真上だと高熱になるため故障の原因となります。(下図2参照)

図1

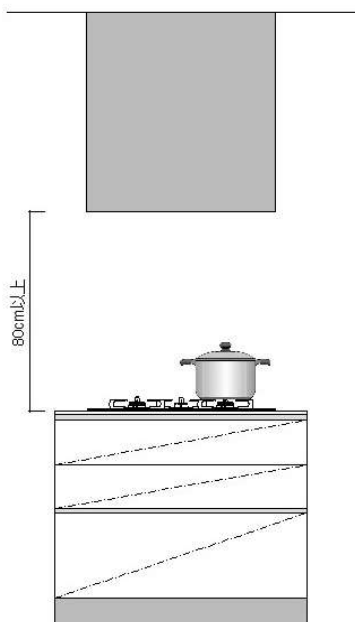
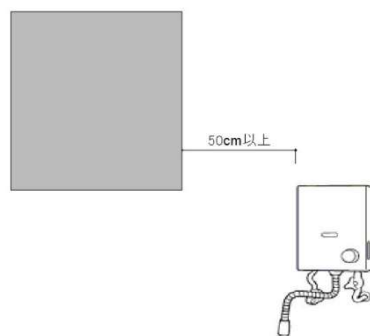


図2

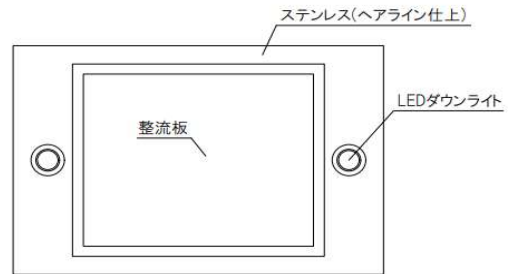
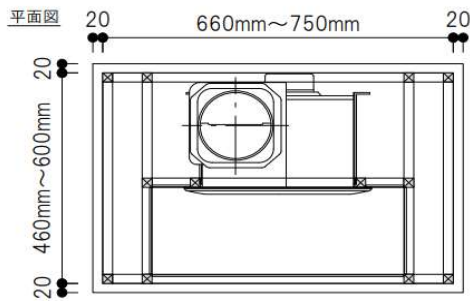
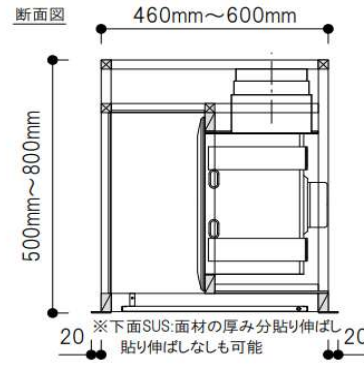
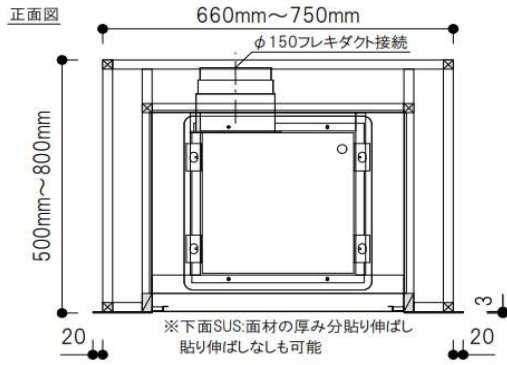


- 湯沸器はレンジフードから
50cm以上離してください。

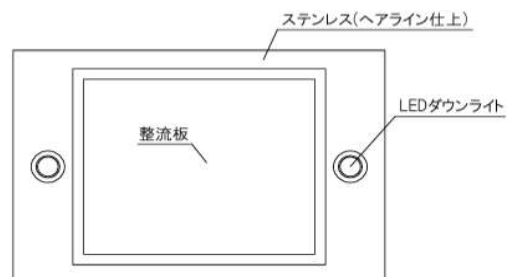
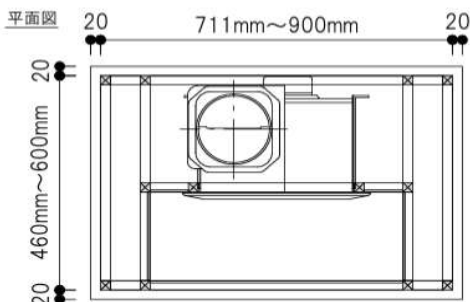
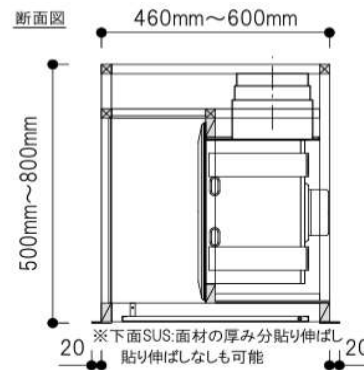
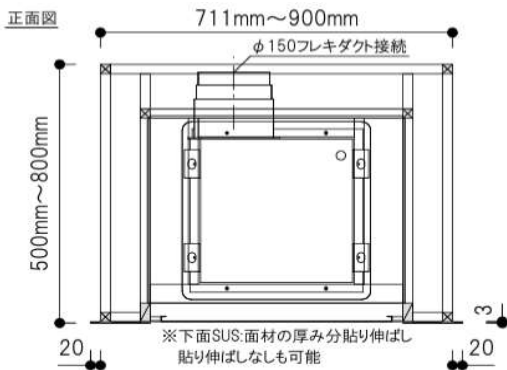


承認図

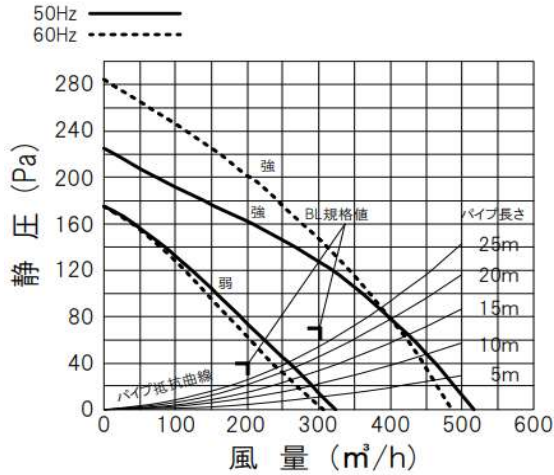
HP-75



HP-90



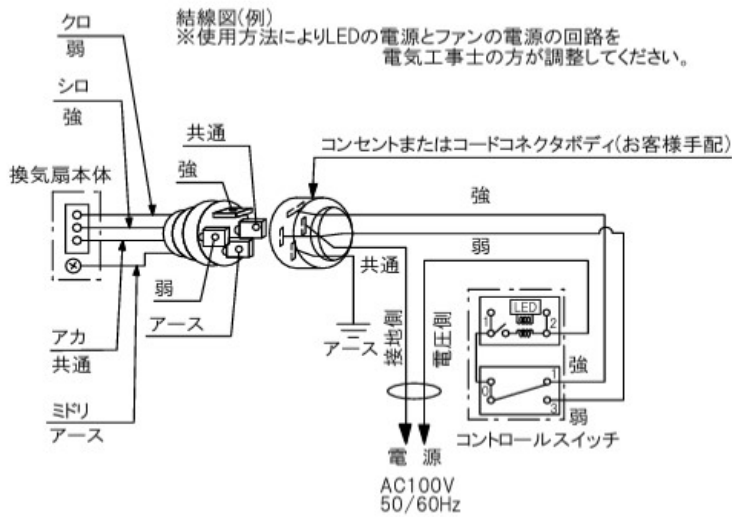
HP-75/HP-90



特性表

定格電圧 (V)	定格周波数 (Hz)	ノッチ	定格消費電力 (W)	風量 (m³/h) <small>※静圧0Paにおける数値</small>	騒音 (dB)	重量 (kg)
100	60	強	64	486	42	※約25
		弱	30	306	32	
	50	強	58	516	43	
		弱	28	324	33	
接続ダクト		ダクト φ150				
電動機 形式		コンデンサー永久分相型单相誘導電動機 4極				
耐電圧		AC1000V 1分間	絶縁抵抗	10MΩ以上(500Vメガー)		

※サイズにより異なります。
※素材の重量は含まれません。



仕様	
スイッチ	別途 <small>※設置要でご用意ください。 (入切・強弱・照明) 電源照明用とファン用の2本必要</small> リモコンスイッチ付属(照明入切)
電源コード	ファン用:4芯ビニルキャブタイヤケーブル 有効長約1m 3極接地形差込みプラグ(WF5415相当品) 照明用:AC100V
機能	排気
カラー	シルバー
照明	LEDランプ
フィルター	整流板
寸法	指定寸法 <small>※最小寸法左記参照 ※その他形状・仕様においてはご相談ください。</small>
用途	アイランド型・壁付け型・ペンシユラ型 <small>※カスタムオーダーのため注文時に使用方法をお伝えください。</small>

注意事項

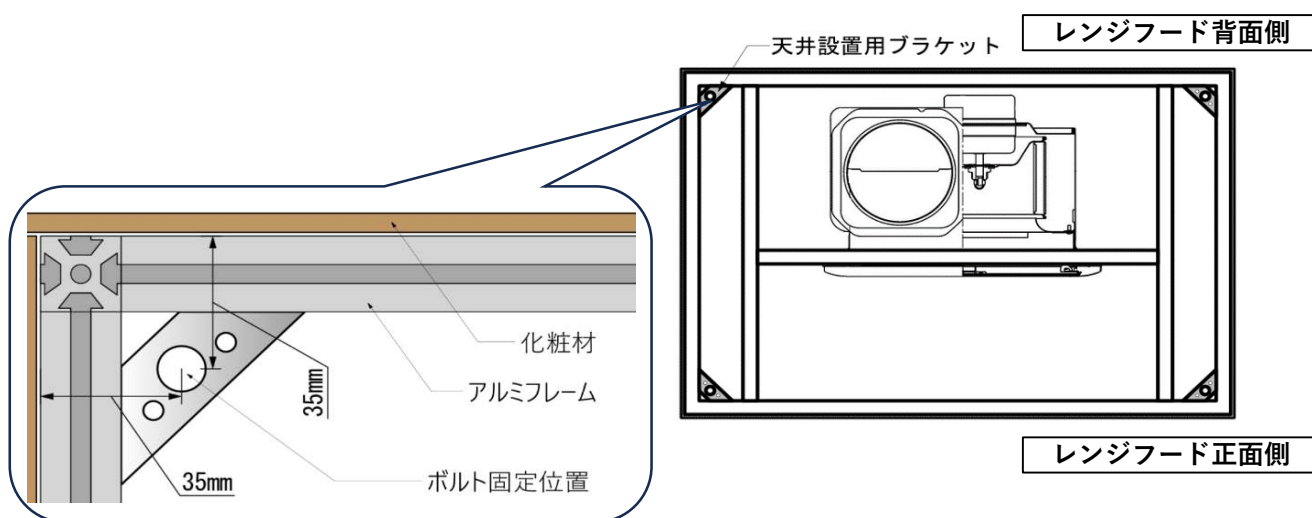
アンカーボルト取付位置(アイランド使用時):受注後図面回答
ダクト位置:受注後図面回答
ファン・照明のスイッチは別途用意必要(電源2本)
面材別途 (ステンレス・アルミは別売有り)

レンジフード設置前の調査と準備

1 取付箇所の強度確認

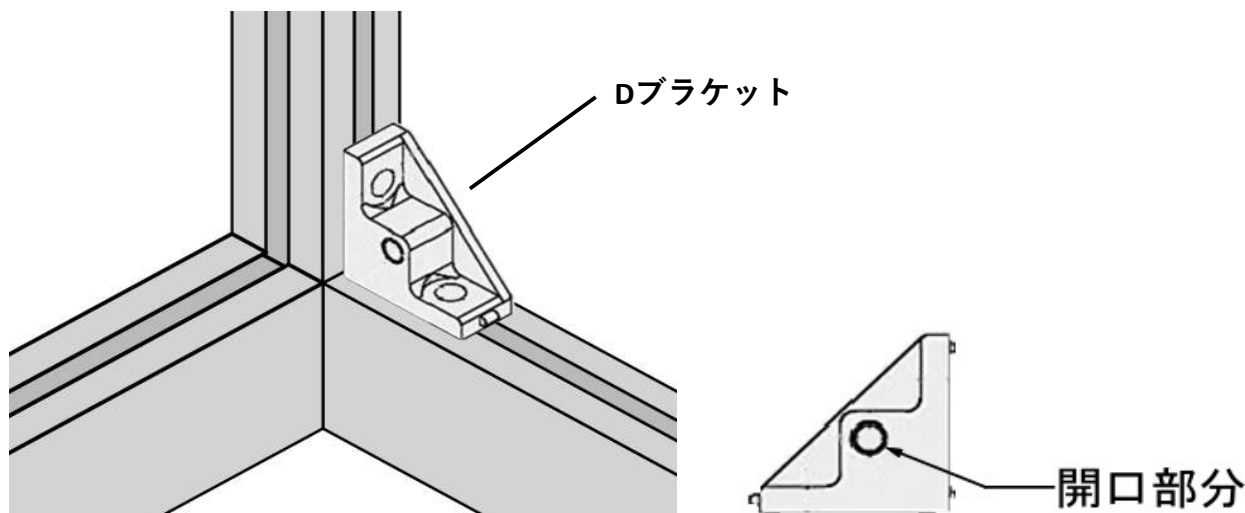
- 1) レンジフードの重量はおよそ25kg（化粧パネルは含まない）製品を支える強度が必要です。
- 2) 天井吊り設置の場合・・・レンジフードの施工はM10の吊りボルト4本を使用し、下図の固定位置に合わせて、天井内の梁など強度のある部分へ取付けます。

※本製品はオーダーメイドです。化粧材の厚みやフレームの長さはオーダーによって異なりますので、別紙「平面図」をご参照ください。



- 3) 壁面設置の場合・・・壁と接する面にあるDブラケットの開口部分を、十分な強度のある下地にビスで固定します。固定部分に下地があることを確認してください。

※Dブラケットの位置は別紙「断面図」をご参照ください。
※レンジフードの形状と壁面固定箇所の兼ね合いによっては、重さによりレンジフードが前垂れする可能性があります。



2 排気工事の確認

φ150のスパイラルダクトをレンジフード上部に突き出してください。
 このときレンジフード本体のフレームや化粧パネルに干渉しないよう注意してください。
 詳細は別紙「平面図」にある排気口の位置を参照してください。

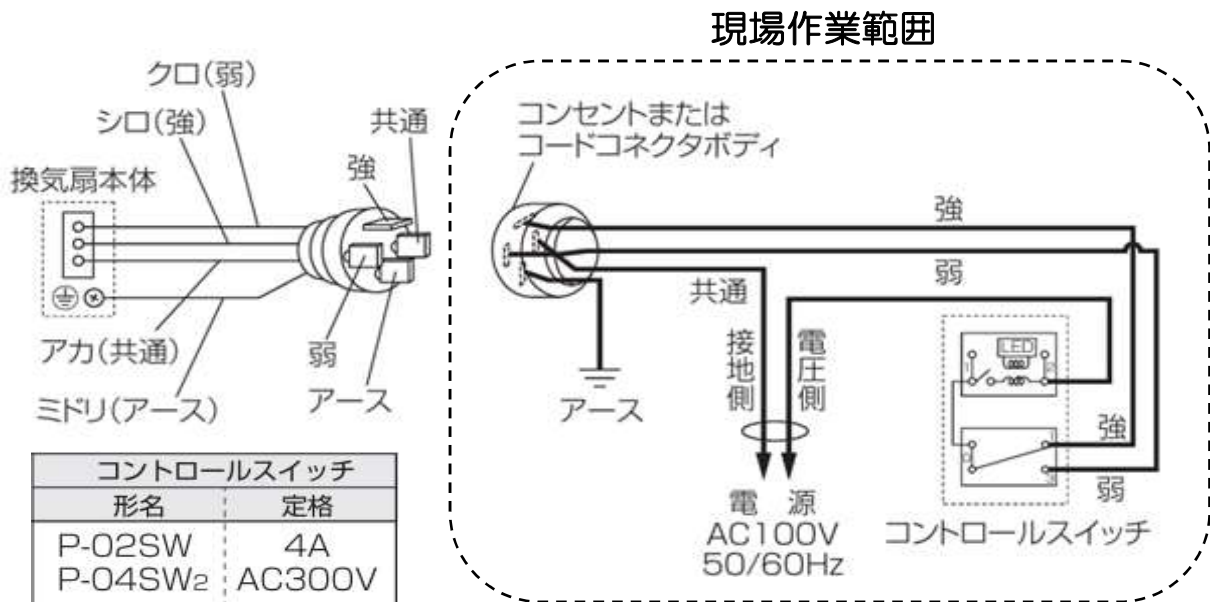
3 電源コンセントの確認

電源コンセントは以下のものを用意してください。

- ファン用電源(接地極付3Pコンセント) × 1
- 照明用電源(AC100Vコンセント) × 1

4 レンジフード用スイッチの確認

下記の結線図に従い、点線で囲われた範囲の配線とスイッチを用意してください。
 コントロールスイッチの規格は下図左下の表を参照してください。

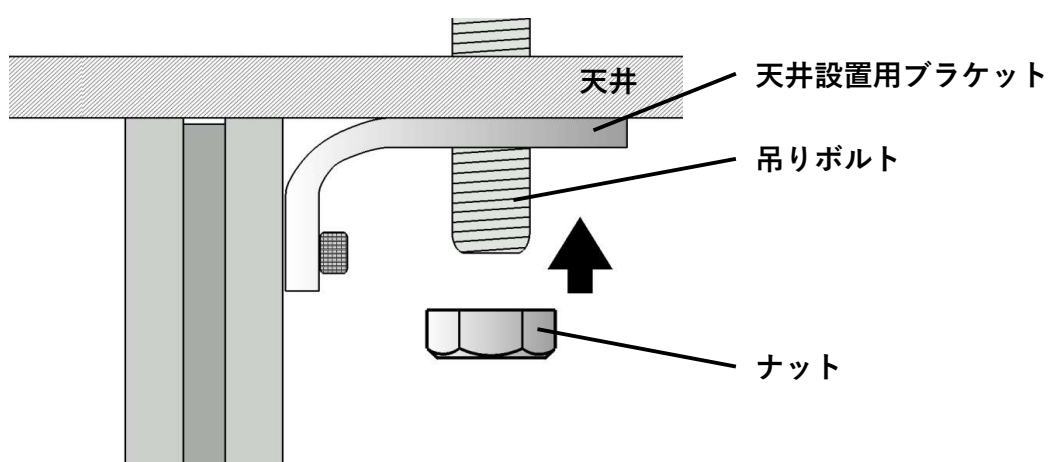


レンジフードの設置

1 設置箇所への固定

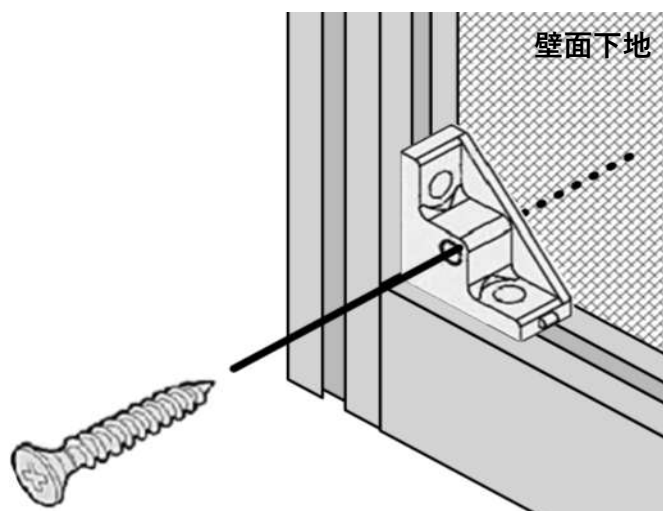
レンジフードが天井設置の場合

- 1) レンジフードを持ち上げて天井設置用ブラケットに吊りボルトを差し込みます。
- 2) ブラケットを挟み込むように吊りボルト下側から、M10のナットをしっかりと締め付けます。



レンジフードが壁面設置の場合

- 1) レンジフードを持ち上げて、設置位置に合わせます。
- 2) 壁と接する面にあるDブラケットを強固な下地にビスで固定します。
固定箇所は別紙「断面図」および「正面図」をご参照ください。
固定箇所は「角の4ヶ所+予備2ヶ所」の計6ヶ所以上でビス止めすることを推奨します。



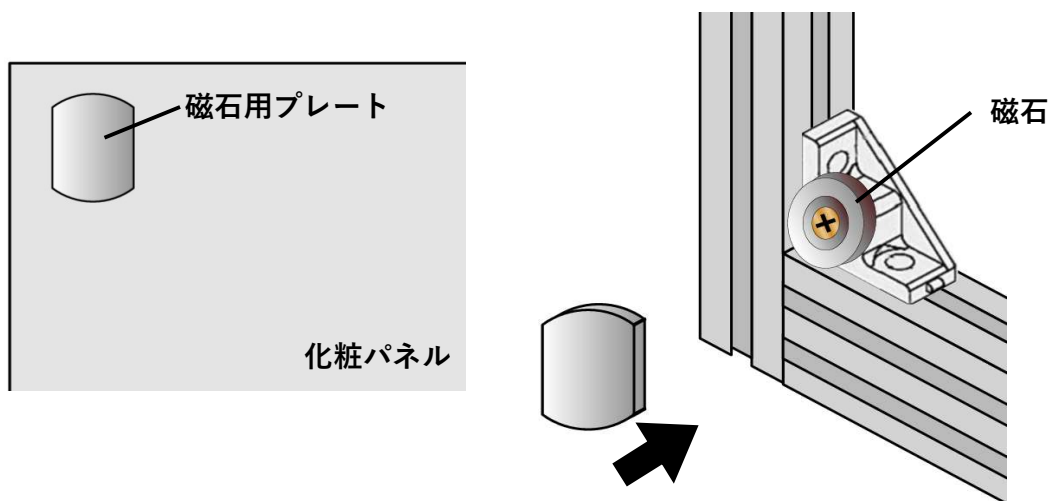
2 排気ダクト/電源の接続

- 1) ダクトを排気口に完全に差込み、アルミテープで隙間なく貼り重ねます。
- 2) ファン用電源プラグと照明用電源プラグをそれぞれのコンセントに差込みます。

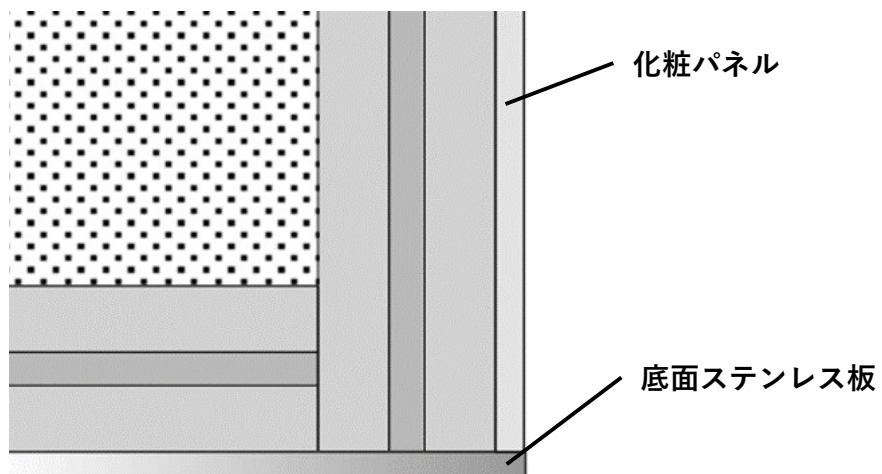
3 化粧パネルの取付け

化粧パネルがアルミの場合

- 1) レンジフード正面の4つ角および中間地点にある磁石の位置に合うように、正面化粧パネルの裏面に磁石用プレートを貼り付けます。



- 2) 正面化粧パネルの磁石用プレートをレンジフード正面の磁石に合わせて、レンジフード底面のステンレス板に引っ掛けるように貼り付けます。

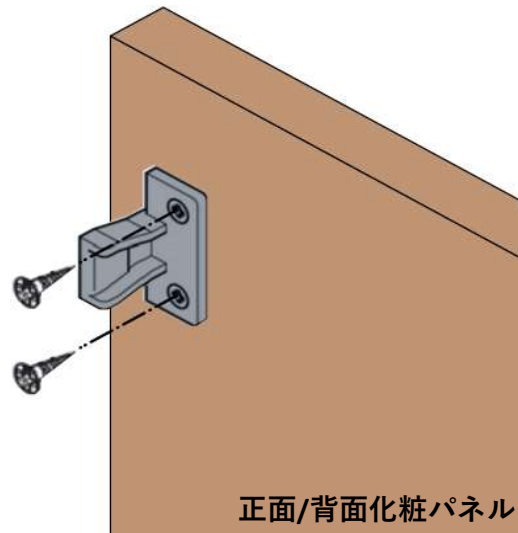


化粧パネルがステンレスの場合

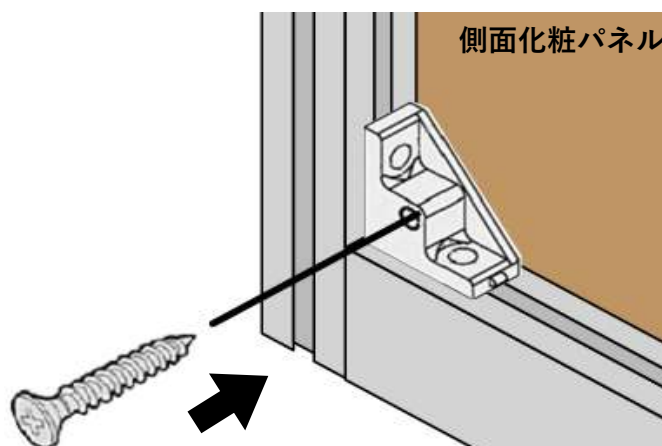
- 1) 正面化粧パネルをレンジフード正面の磁石に引きつけさせて、レンジフード底面のステンレス板に引っ掛けるように貼り付けます

化粧パネルが木材の場合

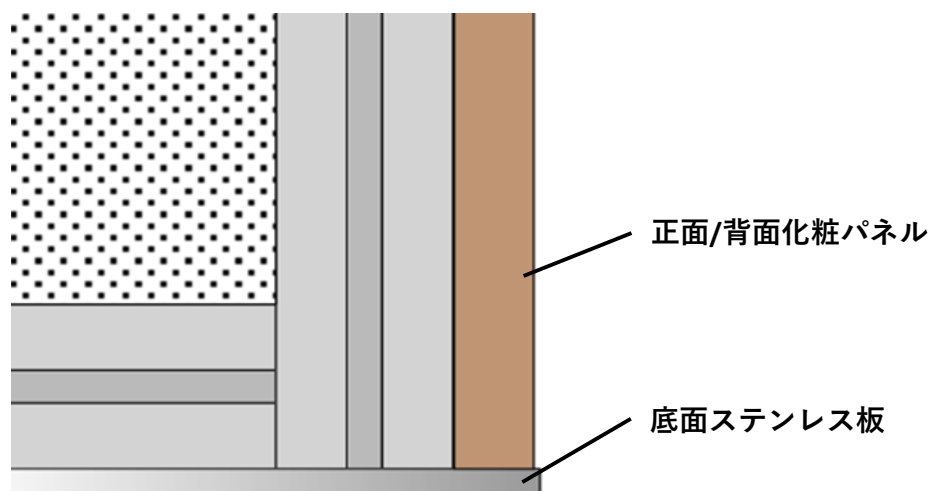
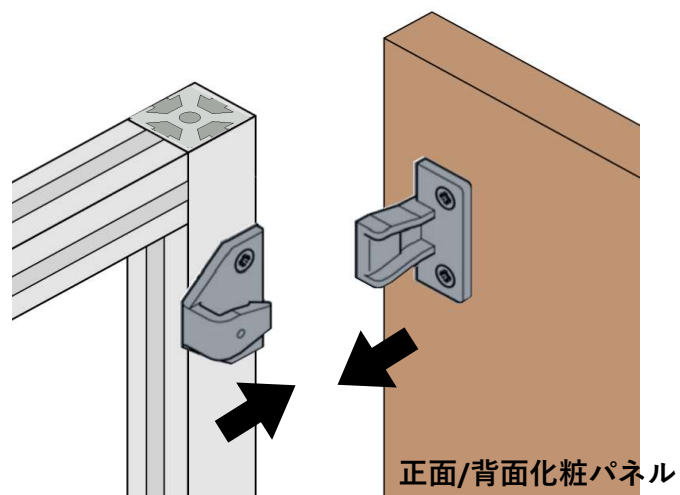
- 1) 正面/背面化粧パネルは、化粧パネル裏面に付属の取付用パーツ(ケク)を取り付けます。取付位置は別紙「断面図」を参照してください。



- 2) 側面化粧パネルは、化粧パネルを持ち上げてレンジフード側面に位置を合わせ、レンジフードの内側にあるDブラケットの開口部からビスで固定します。化粧パネルを貫通しないよう、使用するビスの長さに注意してください。



- 3) 正面/背面化粧パネルをレンジフード正面にある取付用パーツ(ケク)に合わせて、はめ込むように取り付けてください。
このとき、レンジフード底面のステンレス板に引っ掛けるようにします。



試運転



注意

- 試運転中は危険ですから、製品の中に手や物を入れないでください。
- スイッチを押してファン/照明の運転状態を確認してください。
スイッチの動作と運転状態については取扱説明書をご覧ください。
- 運転時に強・弱の排気が正常に動作しているか。また、異常な騒音、振動がないことを確認してください。
- 取付けまたは施工時に発生不具合で、修理を依頼されますと全て有料になりますので、不明な場合は弊社担当者にご確認ください。

お客様への説明

- 取扱説明書によって製品の取扱いを説明してください。

Acca inc.

住所：大阪府大阪市北区本庄西 1-6-14

TEL：06-6373-3036

FAX：06-6373-3037

Mail：info@accastyle.com



ACCA.STYLE.KITCHEN