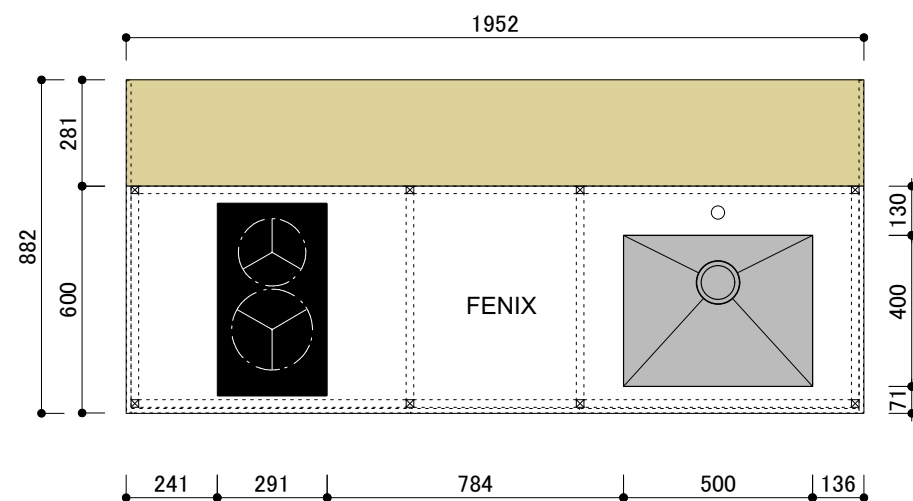
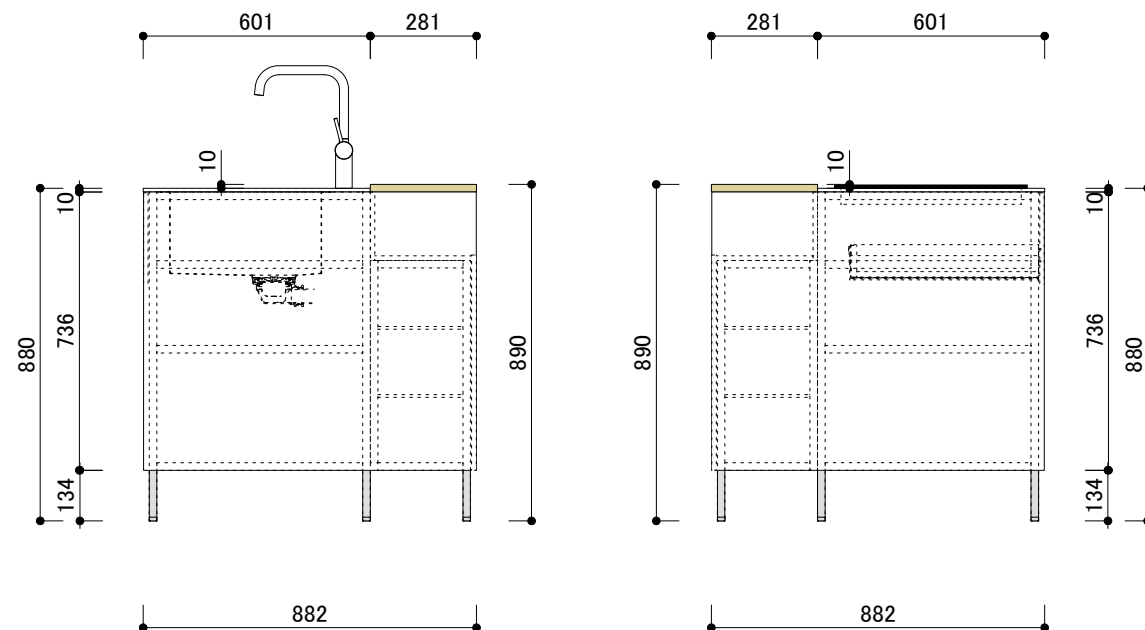


平面図

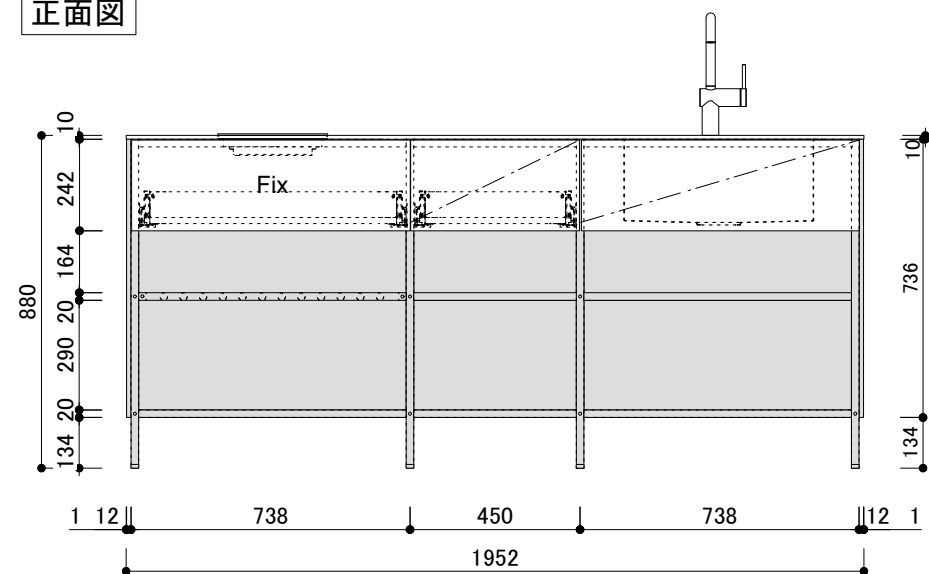


側面図

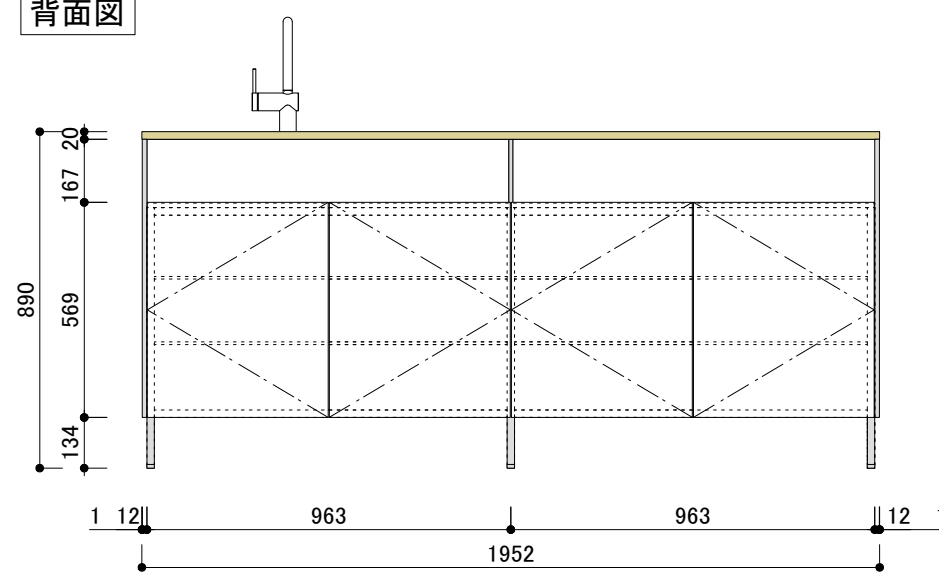


構成材	アルミフレーム(シルバー)
扉	FENIX 12t
天板	FENIX 10t NTM/竹三層ソリッドパネル 20t
シンク	ステンレス
クックトップ	2口IH EHI326CB(Electrolux)
レンジフード	別途
水栓	KW0231013700U(CERA)
脚	アルミ角パイプ+アジャスター
引出	Scala(シルバー)

正面図



背面図



検 図 <input type="checkbox"/>	担 当 <input type="checkbox"/>	月 日 <input type="checkbox"/>	変更内容	<p><b>acca</b>                  大阪府大阪市北区本庄西1-6-14                  TEL.06-6373-3036 FAX.06-6373-3037                  info@accastyle.com www.accastyle.com</p>	<input type="checkbox"/>	名称	SPICEシリーズ-Vanilla-(R)	<input type="checkbox"/>	訂正日	<input type="checkbox"/>
					<input type="checkbox"/>			<input type="checkbox"/>	縮尺	S=1:30

