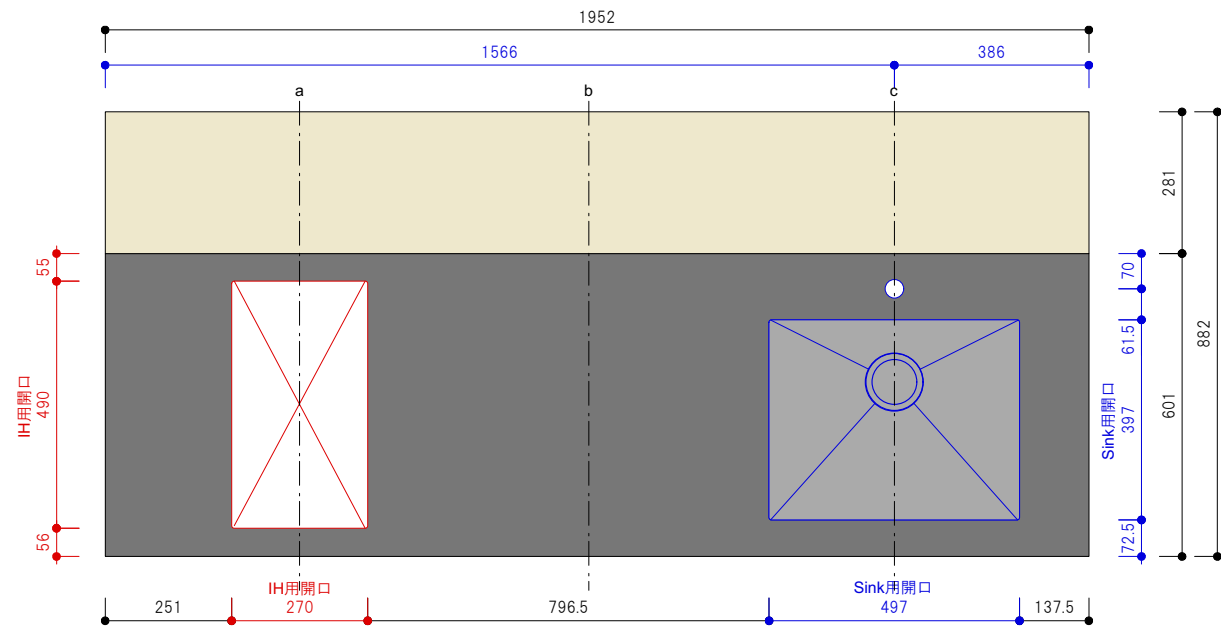
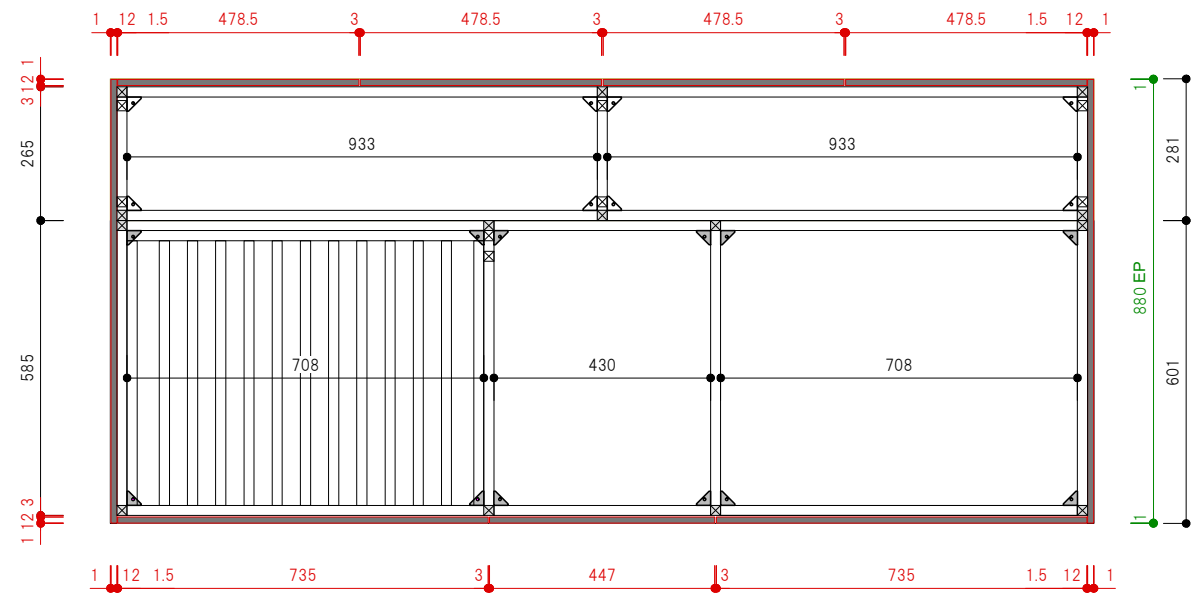


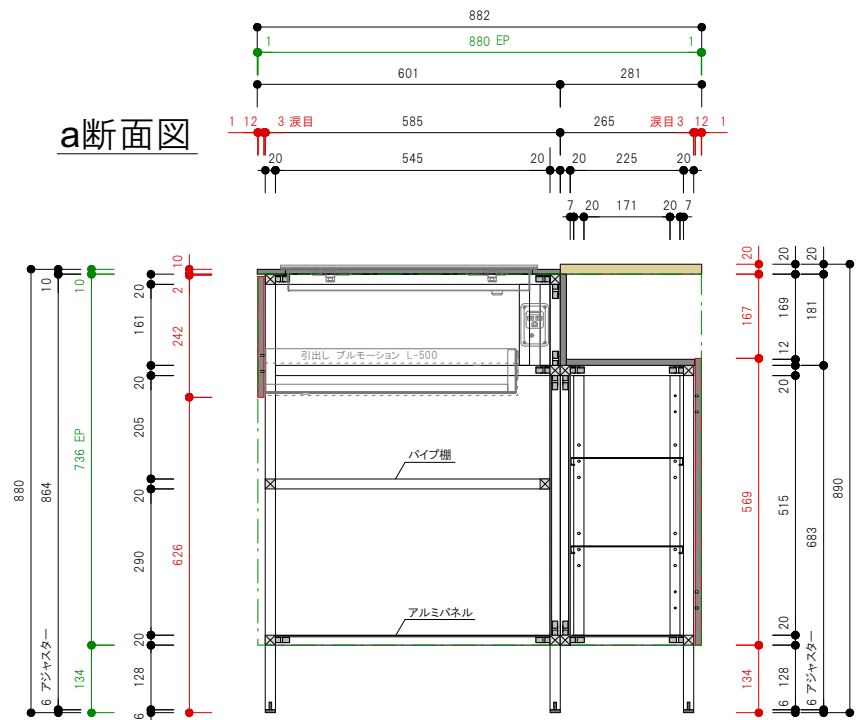
平面図



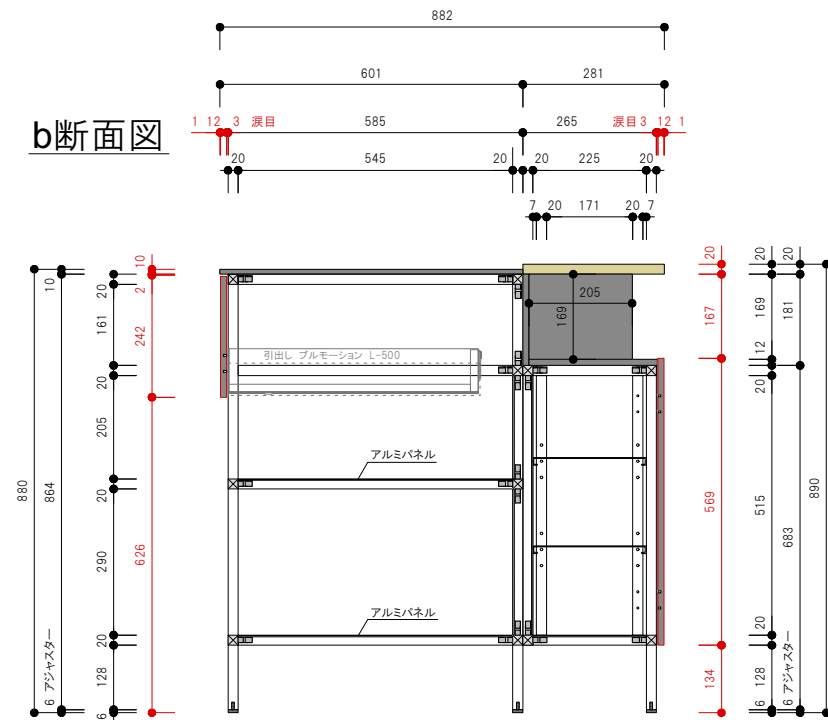
平面図



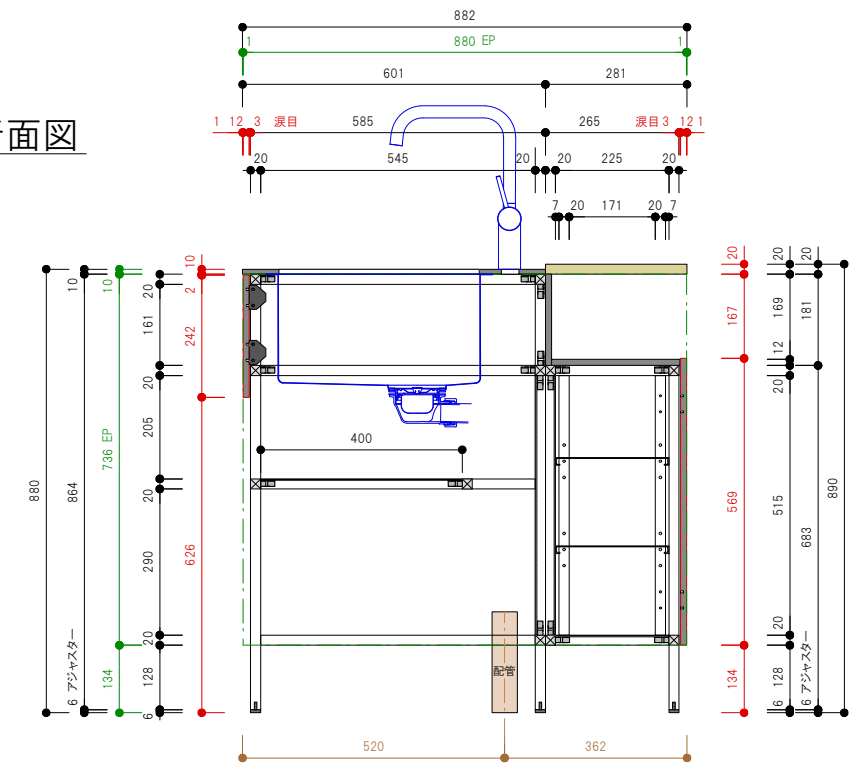
a断面図



b断面図



c断面図



Spec

<input type="checkbox"/> 構成材	アルミフレーム (シルバー)	<input type="checkbox"/> 質量(kg)	約140kg (機器含む)
<input type="checkbox"/> 扉	FENIX 12t ブラック アルミエッジ	<input type="checkbox"/> 電源	单相200V20A ㊦ ※コンセント同梱
<input type="checkbox"/> 天板	FENIX 10t ブラック / 竹三層ソリッドパネル	<input type="checkbox"/> 消費電力	3700W
<input type="checkbox"/> Sink	ステンレス ヘアライン仕上げ	<input type="checkbox"/> 止水栓	ストレート止水栓 G1/2
<input type="checkbox"/> クックトップ	2口IH EHI326CB (Electrolux)	<input type="checkbox"/> 排水	50A 床立ち上げ
<input type="checkbox"/> 水栓	KW0231013700U (CERA)		
<input type="checkbox"/> 脚	アルミ角パイプ+アジャスター(ステンレス)		※A3用紙 カラー印刷推奨
<input type="checkbox"/> 引出し	Scala (シルバー)		※設備詳細は別途設備図面を参照ください。

acca

大阪府大阪市北区本庄西1-6-14
TEL.06-6373-3036 FAX.06-6373-3037
info@accastyle.com www.accastyle.com

□ 名称

SPICEシリーズ-Black Pepper-(R) 承認図

□ 縮尺

S=1:15

□ 外形寸法

W1952mm*D882mm*H880mm/890mm